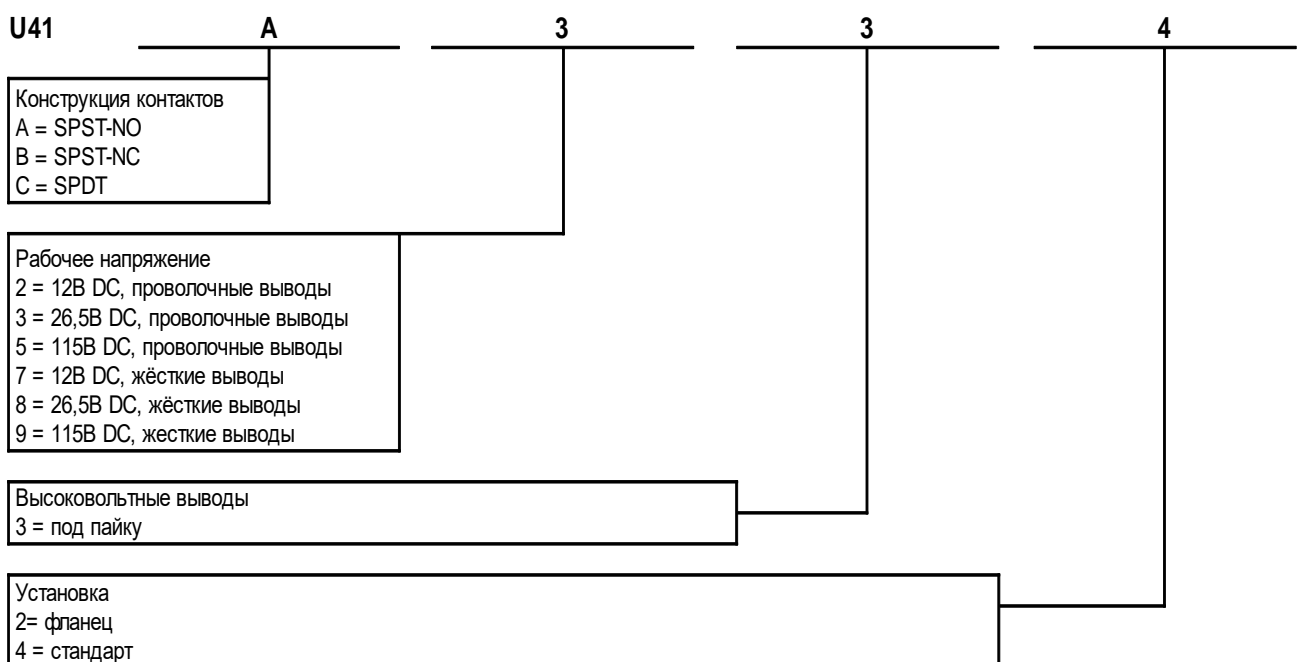


ВАКУУМНОЕ РЕЛЕ U41A/U41B/U41C

- Компактный дизайн оптимально экономит пространство
- Эффективность конструкции обеспечивает передачу высокой мощности в небольшом корпусе.
- Прочные вольфрамовые контакты для “горячей” коммутации нагрузки.
- Возможность установки и использования в любом положении

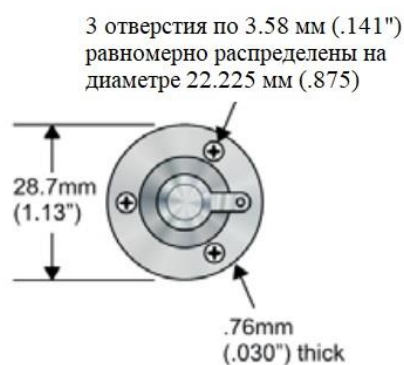
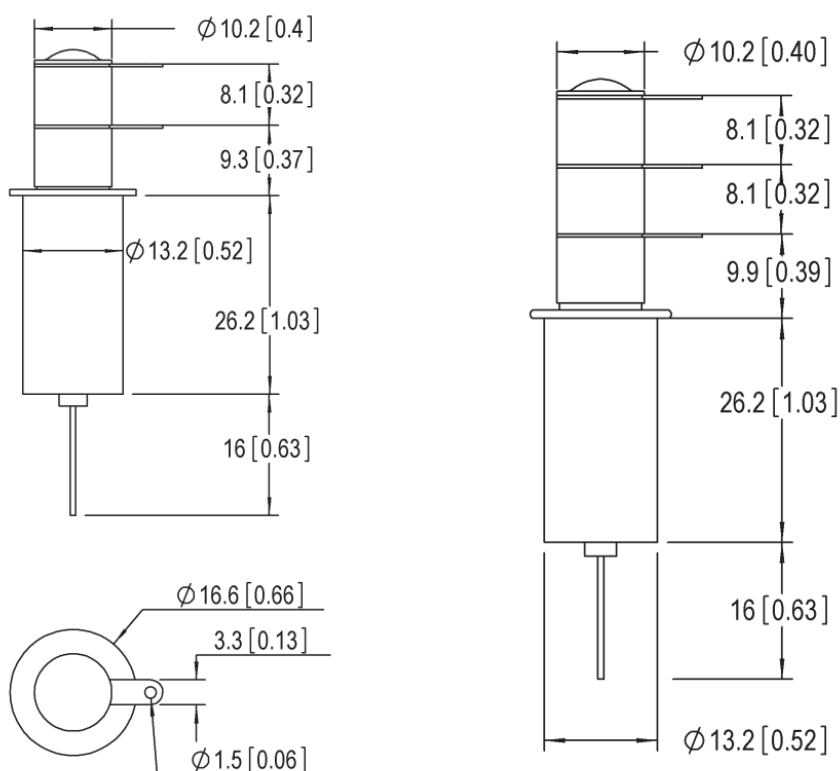
СТРУКТУРА КОДА



ТЕХНИЧЕСКИЕ ХАРАКТЕРИСТИКИ

		Единица измерения	U41A	U41B	U41C
Конструкция контактов			SPST-NO	SPST-NC	SPDT
Испытательное напряжение (постоянное или с частотой 60Гц. Ток утечки - 15мкА)		кВ	6	6	6
Номинальное напряжение	DC или 60Гц	кВ	5	5	5
	2,5 МГц	кВ	4,5	4,5	4,5
	16 МГц	кВ	3,5	3,5	3,5
	32 МГц	кВ	2,8	2,8	2,8
Номинальный ток	DC или 60Гц	А	30	30	30
	2,5 МГц	А	24	24	24
	16 МГц	А	16	16	16
	32 МГц	А	12	12	12
Ёмкость межконтактная		пФ	1,2	1,2	1,2
Напряжение пробоя «катушка-корпус» (V RMS 60Hz)		В	500	500	500
Время срабатывания		мс	10	10	10
Вибрация синусоидальная (10 - 2000 Гц пик)		G's	10	10	10
Ударная нагрузка 1/2-синусоидальной волны в течение 11 мс		G's	50	50	50
Долговечность механическая		циклов	2000000	2000000	2000000
Вес		г	28	28	28
Температура эксплуатации		°C	-55 - +125	-55 - +125	-55 - +125

ГАБАРИТНЫЕ РАЗМЕРЫ



ХАРАКТЕРИСТИКИ КАТУШКИ

Рабочее напряжение, В DC	12	26,5	115
Напряжение замыкания, В DC	8	16	80
Напряжение размыкания, В DC	0,5-5	1,0-10	5,0-50
Сопротивление катушки, Ом $\pm 10\%$	70	290	4700